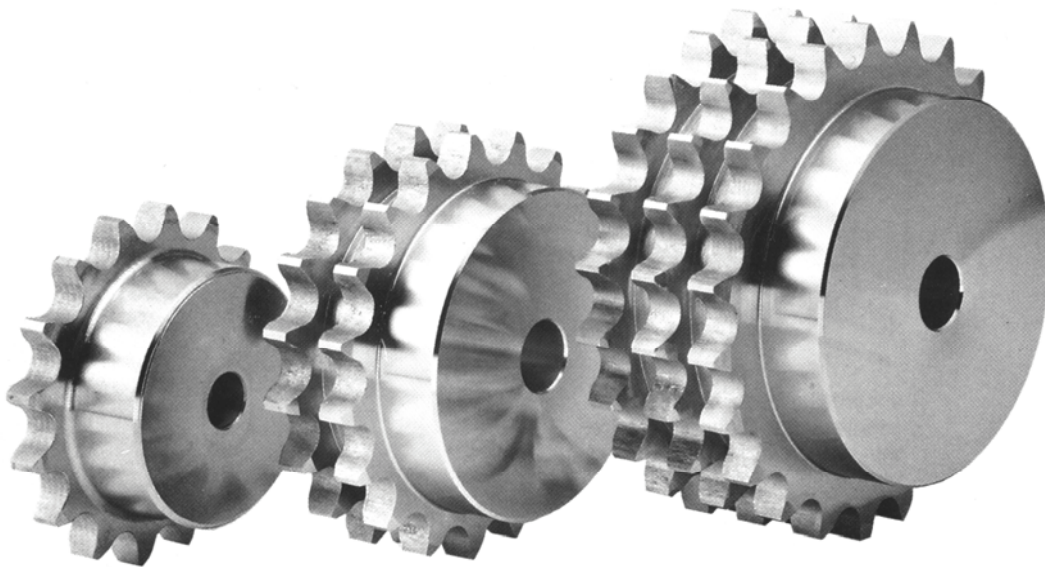


# Preisliste 09-08



**Zahnräder und Zahnstangen**

**Kegelräder**

**Kettenräder mit gehärteten Zähnen**

**Kettenspannräder**

**Standard-Kettenräder**

**Standard-Kettenradscheiben**

**Taperbuchsen**

**Taper-Kettenräder**

# Stirnräder aus Stahl Modul 1,0

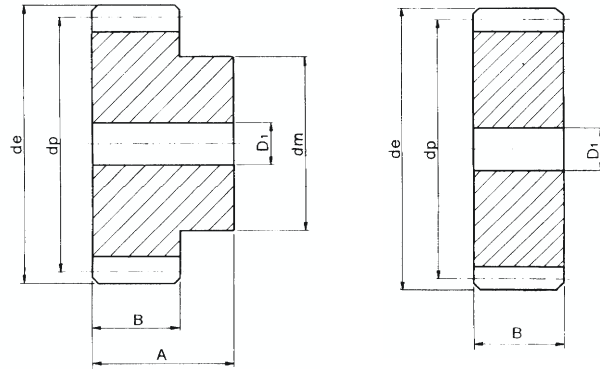
Eingriffswinkel 20°, geradverzahnt

Preise in € / Stück

Antriebstechnik  
Ketten für Antrieb und Förderung

Zahnbreite: **B = 15 mm**

Gesamtlänge: **A = 25 mm**



Z	d <sub>e</sub>	d <sub>p</sub>	d <sub>m</sub>	D <sub>1</sub>	Preis	Z	d <sub>e</sub>	d <sub>p</sub>	d <sub>m</sub>	D <sub>1</sub>	Preis
12	14	12	9	--	1,77	47	49	47	30	10	7,13
13	15	13	10	--	1,96	48	50	48	30	10	7,22
14	16	14	11	--	2,10	49	51	49	30	10	7,36
15	17	15	12	--	2,36	50	52	50	30	12	7,47
16	18	16	13	--	2,45	51	53	51	40	12	7,82
17	19	17	14	--	2,57	52	54	52	40	12	7,90
18	20	18	15	8	2,66	53	55	53	40	12	7,98
19	21	19	15	8	2,74	54	56	54	40	12	8,15
20	22	20	16	8	2,97	55	57	55	40	12	8,19
21	23	21	16	8	3,04	56	58	56	40	12	8,37
22	24	22	16	8	3,27	57	59	57	40	12	8,42
23	25	23	18	8	3,47	58	60	58	40	12	8,59
24	26	24	20	10	3,50	59	61	59	40	12	8,84
25	27	25	20	10	3,65	60	62	60	40	12	8,88
26	28	26	20	10	3,87	61	63	61	50	12	9,06
27	29	27	20	10	3,91	62	64	62	50	12	9,26
28	30	28	20	10	4,06	63	65	63	50	12	9,45
29	31	29	20	10	4,10	64	66	64	50	12	10,13
30	32	30	20	10	4,25	65	67	65	50	12	10,37
31	33	31	25	10	4,41	66	68	66	50	12	10,58
32	34	32	25	10	4,51	67	69	67	50	12	10,64
33	35	33	25	10	4,86	68	70	68	50	12	10,81
34	36	34	25	10	4,96	69	71	69	50	12	10,88
35	37	35	25	10	5,07	70	72	70	50	12	11,31
36	38	36	25	10	5,19	72	74	72	--	12	10,18
37	39	37	25	10	5,27	75	77	75	--	12	10,53
38	40	38	25	10	5,55	76	78	76	--	12	10,84
39	41	39	25	10	5,70	80	82	80	--	12	11,06
40	42	40	25	10	5,75	85	87	85	--	12	11,95
41	43	41	30	10	5,91	90	92	90	--	12	12,26
42	44	42	30	10	5,98	95	97	95	--	12	13,14
43	45	43	30	10	6,14	100	102	100	--	12	14,33
44	46	44	30	10	6,19	110	112	110	--	12	16,10
45	47	45	30	10	6,38	114	116	114	--	12	17,35
46	48	46	30	10	7,06	120	122	120	--	12	19,64
						127	129	127	--	12	21,05



# Stirnräder aus Stahl Modul 1,5

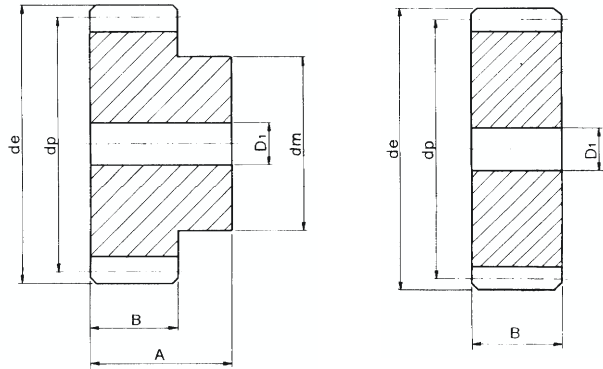
Eingriffswinkel 20°, geradverzahnt

Preise in € / Stück

Antriebstechnik  
Ketten für Antrieb und Förderung

Zahnbreite: **B = 17 mm**

Gesamtlänge: **A = 30 mm**



Z	d <sub>e</sub>	d <sub>p</sub>	d <sub>m</sub>	D <sub>1</sub>	Preis	Z	d <sub>e</sub>	d <sub>p</sub>	d <sub>m</sub>	D <sub>1</sub>	Preis
12	21,0	18,0	14	8	2,78	47	73,5	70,5	50	14	12,62
13	22,5	19,5	15	8	2,99	48	75,0	72,0	50	14	13,08
14	24,0	21,0	17	8	3,18	49	76,5	73,5	50	14	13,12
15	25,5	22,5	18	8	3,42	50	78,0	75,0	50	14	13,67
16	27,0	24,0	19	8	3,45	51	79,5	76,5	60	14	13,81
17	28,5	25,5	20	8	3,66	52	81,0	78,0	60	14	14,41
18	30,0	27,0	20	8	3,81	53	82,5	79,5	60	14	14,86
19	31,5	28,5	20	8	4,09	54	84,0	81,0	60	14	15,11
20	33,0	30,0	25	8	4,28	55	85,5	82,5	60	14	15,46
21	34,5	31,5	25	10	4,45	56	87,0	84,0	60	16	16,74
22	36,0	33,0	25	10	5,01	57	88,5	85,5	60	16	16,99
23	37,5	34,5	25	10	5,13	58	90,0	87,0	60	16	17,79
24	39,0	36,0	25	10	5,24	59	91,5	88,5	60	16	18,06
25	40,5	37,5	25	10	5,47	60	93,0	90,0	60	16	18,36
26	42,0	39,0	30	12	5,59	61	94,5	91,5	70	16	19,00
27	43,5	40,5	30	12	5,98	62	96,0	93,0	70	16	20,12
28	45,0	42,0	30	12	6,20	63	97,5	94,5	70	16	21,18
29	46,5	43,5	30	12	6,37	64	99,0	96,0	70	16	22,50
30	48,0	45,0	30	12	6,44	65	100,5	97,5	70	16	23,30
31	49,5	46,5	35	12	6,62	66	102,0	99,0	70	16	23,57
32	51,0	48,0	35	12	6,67	67	103,5	100,5	70	16	23,87
33	52,5	49,5	35	12	7,06	68	105,0	102,0	70	16	24,42
34	54,0	51,0	35	12	7,22	69	106,5	103,5	70	16	24,71
35	55,5	52,5	35	12	7,36	70	108,0	105,0	70	16	24,79
36	57,0	54,0	35	12	8,66	72	111,0	108,0	--	16	20,79
37	58,5	55,5	40	12	9,16	75	115,5	112,5	--	16	21,97
38	60,0	57,0	40	12	9,26	76	117,0	114,0	--	16	22,79
39	61,5	58,5	40	12	9,51	80	123,0	120,0	--	16	25,17
40	63,0	60,0	40	12	9,71	85	130,5	127,5	--	16	28,19
41	64,5	61,5	40	12	9,77	90	138,0	135,0	--	16	30,73
42	66,0	63,0	50	12	10,26	95	145,5	142,5	--	16	33,86
43	67,5	64,5	50	12	10,30	100	153,0	150,0	--	16	37,88
44	69,0	66,0	50	12	10,55	110	168,0	165,0	--	16	45,95
45	70,5	67,5	50	12	11,23	114	174,0	171,0	--	16	49,21
46	72,0	69,0	50	14	12,34	120	183,0	180,0	--	16	58,48
						127	193,5	190,5	--	16	62,93



# Stirnräder aus Stahl Modul 2,0

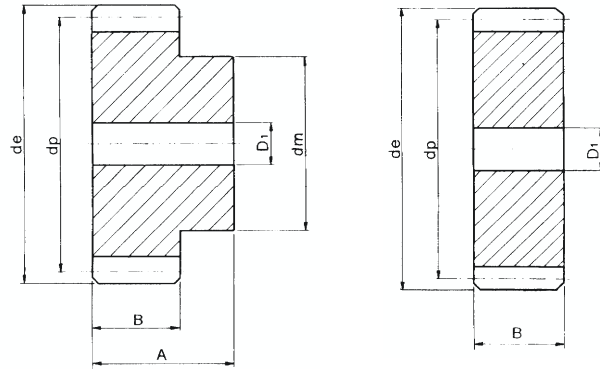
Eingriffswinkel 20°, geradzahnt

Preise in € / Stück

Antriebstechnik  
Ketten für Antrieb und Förderung

Zahnbreite: **B = 20 mm**

Gesamtlänge: **A = 35 mm**



Z	d <sub>e</sub>	d <sub>p</sub>	d <sub>m</sub>	D <sub>1</sub>	Preis	Z	d <sub>e</sub>	d <sub>p</sub>	d <sub>m</sub>	D <sub>1</sub>	Preis
12	28	24	18	10	4,04	47	98	94	70	16	22,72
13	30	26	20	10	4,51	48	100	96	70	16	24,52
14	32	28	22	10	4,77	49	102	98	70	16	25,73
15	34	30	24	10	4,95	50	104	100	70	16	27,10
16	36	32	25	10	5,25	51	106	102	70	16	27,41
17	38	34	25	10	5,47	52	108	104	70	16	28,54
18	40	36	25	10	5,72	53	110	106	70	16	29,70
19	42	38	25	10	6,77	54	112	108	70	16	30,66
20	44	40	30	10	6,83	55	114	110	70	16	33,02
21	46	42	30	12	7,30	56	116	112	70	16	35,90
22	48	44	30	12	7,53	57	118	114	70	16	36,79
23	50	46	30	12	8,00	58	120	116	70	16	37,99
24	52	48	35	12	8,39	59	122	118	70	16	39,08
25	54	50	35	12	8,63	60	124	120	70	16	39,55
26	56	52	40	12	9,28	61	126	122	80	16	43,66
27	58	54	40	12	9,48	62	128	124	80	16	45,59
28	60	56	40	12	10,02	63	130	126	80	16	46,42
29	62	58	40	14	11,07	64	132	128	80	16	47,93
30	64	60	40	14	11,51	65	134	130	80	16	49,92
31	66	62	45	14	11,74	66	136	132	80	16	50,44
32	68	64	45	14	12,68	67	138	134	80	16	50,88
33	70	66	45	14	12,88	68	140	136	80	16	51,34
34	72	68	45	14	13,15	69	142	138	80	16	51,74
35	74	70	45	14	14,71	70	144	140	80	16	51,85
36	76	72	45	14	16,35	72	148	144	--	16	42,40
37	78	74	50	14	16,65	75	154	150	--	20	51,27
38	80	76	50	14	16,84	76	156	152	--	20	51,99
39	82	78	50	14	16,59	80	164	160	--	20	58,21
40	84	80	50	14	16,91	85	174	170	--	20	65,95
41	86	82	55	16	17,26	90	184	180	--	20	73,40
42	88	84	55	16	17,99	95	194	190	--	20	81,22
43	90	86	55	16	18,28	100	204	200	--	20	98,80
44	92	88	60	16	19,16	110	224	220	--	20	104,84
45	94	90	60	16	19,84	114	232	228	--	20	113,98
46	96	92	60	16	21,33	120	244	240	--	20	117,05
						127	258	254	--	20	135,04



# Stirnräder aus Stahl Modul 2,5

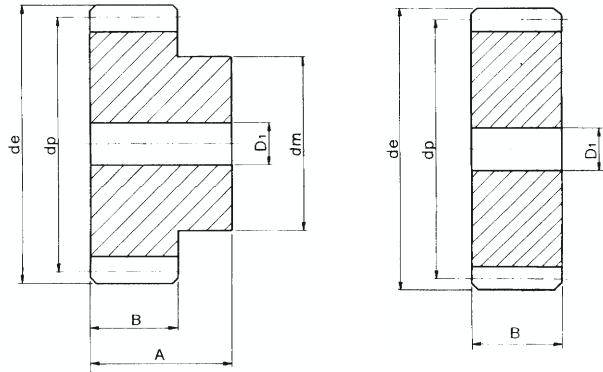
Eingriffswinkel 20°, geradverzahnt

Preise in € / Stück

Antriebstechnik  
Ketten für Antrieb und Förderung

Zahnbreite: **B = 25 mm**

Gesamtlänge: **A = 45 mm**



Z	d <sub>e</sub>	d <sub>p</sub>	d <sub>m</sub>	D <sub>1</sub>	Preis	Z	d <sub>e</sub>	d <sub>p</sub>	d <sub>m</sub>	D <sub>1</sub>	Preis
12	35,0	30,0	22	10	5,98	47	122,5	117,5	80	20	43,20
13	37,5	32,5	25	10	6,37	48	125,0	120,0	80	20	44,03
14	40,0	35,0	28	10	6,62	49	127,5	122,5	80	20	48,66
15	42,5	37,5	30	10	7,22	50	130,0	125,0	80	20	52,46
16	45,0	40,0	32	12	7,82	51	132,5	127,5	80	20	57,65
17	47,5	42,5	35	12	8,19	52	135,0	130,0	90	20	58,57
18	50,0	45,0	35	12	8,84	53	137,5	132,5	90	20	59,45
19	52,5	47,5	35	12	9,56	54	140,0	135,0	90	20	61,21
20	55,0	50,0	40	12	10,13	55	142,5	137,5	90	20	63,73
21	57,5	52,5	40	14	10,89	56	145,0	140,0	100	20	65,10
22	60,0	55,0	45	14	11,76	57	147,5	142,5	100	20	69,51
23	62,5	57,5	45	14	12,07	58	150,0	145,5	100	20	74,15
24	65,0	60,0	45	14	12,64	59	152,5	147,5	100	20	78,68
25	67,5	62,5	50	14	13,41	60	155,0	150,0	100	20	83,54
26	70,0	65,0	50	14	14,57	61					
27	72,5	67,5	50	14	15,44	62					
28	75,0	70,0	50	14	16,98	63					
29	77,5	72,5	50	14	18,37	64					
30	80,0	75,0	55	14	19,12	65	167,5	162,5	--	20	82,89
31	82,5	77,5	55	16	19,55	66					
32	85,0	80,0	55	16	21,39	67					
33	87,5	82,5	55	16	21,80	68					
34	90,0	85,0	55	16	23,56	69					
35	92,5	87,5	60	16	25,41	70	180,0	175,0	--	20	84,94
36	95,0	90,0	60	16	27,27	72	185,0	180,0	--	20	89,04
37	97,5	92,5	60	16	28,21	75	192,5	187,5	--	20	91,25
38	100,0	95,0	60	16	30,61	76	195,0	190,0	--	20	92,05
39	102,5	97,5	60	16	32,06	80	205,0	200,0	--	25	95,95
40	105,0	100,0	70	16	33,41	85	217,5	212,5	--	25	112,78
41	107,5	102,5	70	16	36,77	90	230,0	225,0	--	25	120,50
42	110,0	105,0	70	16	38,13	95	242,5	237,5	--	25	135,44
43	112,5	107,5	70	16	39,48	100	255,0	250,0	--	25	152,40
44	115,0	110,0	70	16	40,23	110	280,0	275,0	--	25	165,22
45	117,5	112,5	70	16	41,10	114	290,0	285,0	--	25	176,78
46	120,0	115,0	70	20	41,97	120	305,0	300,0	--	25	194,54
						127	322,5	317,5	--	25	224,13



# Stirnräder aus Stahl Modul 3,0

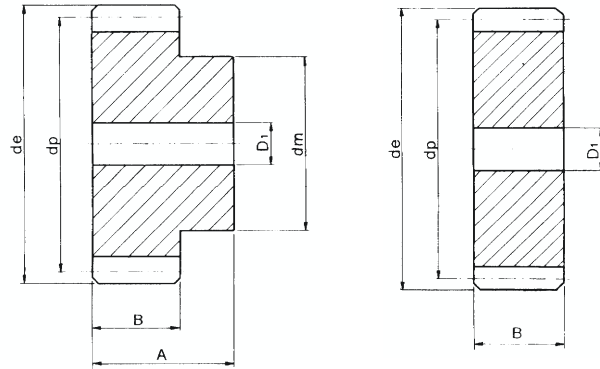
Eingriffswinkel 20°, geradverzahnt

Preise in € / Stück

Antriebstechnik  
Ketten für Antrieb und Förderung

Zahnbreite: **B = 30 mm**

Gesamtlänge: **A = 50 mm**



Z	d <sub>e</sub>	d <sub>p</sub>	d <sub>m</sub>	D <sub>1</sub>	Preis	Z	d <sub>e</sub>	d <sub>p</sub>	d <sub>m</sub>	D <sub>1</sub>	Preis
12	42	36	27	12	8,02	47	147	141	100	20	86,98
13	45	39	30	12	9,41	48	150	144	100	20	88,68
14	48	42	35	12	9,63	49					
15	51	45	35	12	11,30	50	156	150	--	20	86,50
16	54	48	38	14	13,28	51					
17	57	51	42	14	13,67	52	162	156	--	20	88,21
18	60	54	45	14	14,63	53					
19	63	57	45	14	15,01	54					
20	66	60	45	14	16,80	55	171	165	--	20	94,36
21	69	63	45	16	19,61	56					
22	72	66	50	16	20,20	57	177	171	--	20	100,48
23	75	69	50	16	22,30	58					
24	78	72	50	16	22,97	59					
25	81	75	60	16	25,25	60	186	180	--	20	109,89
26	84	78	60	16	26,89	61					
27	87	81	60	16	29,08	62					
28	90	84	60	16	32,48	63					
29	93	87	60	16	33,65	64					
30	96	90	60	16	34,74	65	201	195	--	20	124,91
31	99	93	60	16	35,63	66					
32	102	96	70	16	37,30	67					
33	105	99	70	16	39,97	68					
34	108	102	70	16	41,33	69					
35	111	105	70	16	43,88	70	216	210	--	25	144,92
36	114	108	70	20	48,27	72	222	216	--	25	149,85
37	117	111	70	20	48,97	75	231	225	--	25	159,54
38	120	114	80	20	49,77	76	234	228	--	25	164,16
39	123	117	80	20	50,98	80	246	240	--	25	174,36
40	126	120	80	20	51,27	85	261	255	--	25	191,10
41	129	123	80	20	59,98	90	276	270	--	25	209,17
42	132	126	80	20	68,25	95	291	285	--	25	244,31
43	135	129	80	20	72,15	100	306	300	--	25	271,80
44	138	132	90	20	74,12	110	336	320	--	25	275,68
45	141	135	90	20	78,46	114	348	342	--	30	292,59
46	144	138	90	20	83,30	120	366	360	--	30	319,29
						127	387	381	--	30	348,36



# Stirnräder aus Stahl Modul 4,0

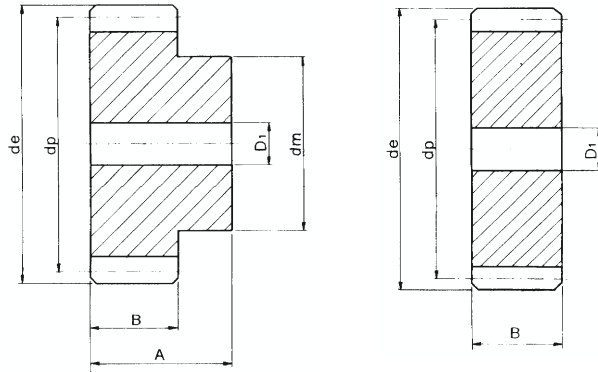
Eingriffswinkel 20°, geradverzahnt

Preise in € / Stück

**Antriebstechnik**  
Ketten für Antrieb und Förderung

Zahnbreite: **B = 40 mm**

Gesamtlänge: **A = 60 mm**



Z	d <sub>e</sub>	d <sub>p</sub>	d <sub>m</sub>	D <sub>1</sub>	Preis	Z	d <sub>e</sub>	d <sub>p</sub>	d <sub>m</sub>	D <sub>1</sub>	Preis
12	56	48	35	14	13,98	47					
13	60	52	40	14	16,36	48	200	192	--	25	142,23
14	64	56	45	14	18,53	49					
15	68	60	45	14	21,10	50	208	200	--	25	154,42
16	72	64	50	16	24,22	51					
17	76	68	50	16	27,06	52	216	208	--	25	174,56
18	80	72	50	16	28,56	53					
19	84	76	60	16	30,58	54					
20	88	80	60	16	33,01	55	228	220	--	25	179,03
21	92	84	70	16	34,45	56					
22	96	88	70	16	37,45	57	236	228	--	25	189,85
23	100	92	75	20	41,72	58					
24	104	96	75	20	44,36	59					
25	108	100	75	20	47,02	60	248	240	--	25	202,46
26	112	104	75	20	49,64	61					
27	116	108	75	20	54,82	62					
28	120	112	75	20	58,19	63					
29	124	116	75	20	60,16	64					
30	128	120	75	20	63,71	65	268	260	--	25	227,64
31	132	124	80	20	71,97	66					
32	136	128	80	20	74,53	67					
33	140	132	80	20	78,10	68					
34	144	136	80	20	81,50	69					
35	148	140	80	20	85,22	70	288	280	--	25	261,85
36	152	144	80	25	96,35	72					
37						75	308	300	--	25	287,31
38	160	152	--	25	90,94	76	312	304	--	30	291,83
39						80	328	320	--	30	302,54
40	168	160	--	25	105,72	85	348	340	--	30	325,75
41						90	368	360	--	30	348,88
42						95	388	380	--	30	399,62
43						100	408	400	--	30	424,97
44						110	448	440	--	30	475,29
45	188	180	--	25	126,55	114	464	456	--	30	498,20
46						120					
						127					



# Stirnräder aus Stahl Modul 5,0

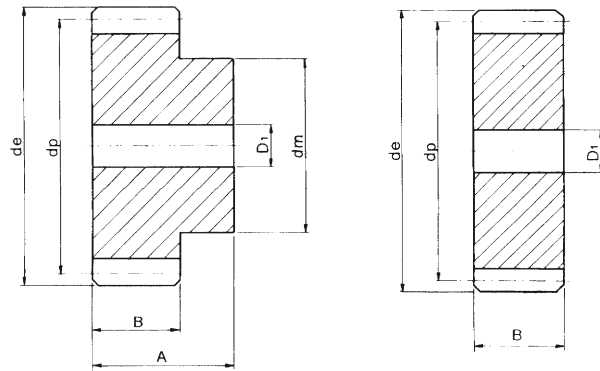
Eingriffswinkel 20°, geradverzahnt

Preise in € / Stück

Antriebstechnik  
Ketten für Antrieb und Förderung

Zahnbreite: **B = 50 mm**

Gesamtlänge: **A = 75 mm**



Z	d <sub>e</sub>	d <sub>p</sub>	d <sub>m</sub>	D <sub>1</sub>	Preis	Z	d <sub>e</sub>	d <sub>p</sub>	d <sub>m</sub>	D <sub>1</sub>	Preis
12	70	60	45	20	26,61	47					
13	75	65	50	20	30,37	48	250	240	--	25	243,17
14	80	70	55	20	35,41	49					
15	85	75	60	20	36,39	50	260	250	--	30	257,04
16	90	80	65	20	42,00	51					
17	95	85	70	20	45,01	52	270	260	--	30	278,63
18	100	90	70	20	50,86	53					
19	105	95	70	20	54,84	54					
20	110	100	80	20	61,79	55	285	275	--	30	311,05
21	115	105	80	20	64,68	56					
22	120	110	80	20	72,54	57	295	285	--	30	337,91
23	125	115	90	20	79,67	58					
24	130	120	90	20	89,96	59					
25	135	125	90	20	92,78	60	310	300	--	30	360,24
26	140	130	100	20	100,10	61					
27	145	135	100	20	106,13	62					
28	150	140	100	25	113,93	63					
29	155	145	110	25	131,67	64					
30	160	150	110	25	149,59	65	335	325	--	30	461,59
31						66					
32	170	160	--	25	130,58	67					
33						68					
34						69					
35	185	175	--	25	152,55	70	360	350	--	30	520,31
36						72					
37						75	385	375	--	30	548,03
38	200	190	--	25	176,07	76	390	380	--	30	556,04
39						80	410	400	--	30	592,14
40	210	200	--	25	189,86	85	435	425	--	30	637,54
41						90	460	450	--	30	683,71
42						95	485	475	--	30	753,65
43						100	510	500	--	30	801,95
44						110	560	550	--	30	896,18
45	235	225	--	25	221,33	114	580	570	--	30	934,05
46						120					
						127					





# Stirnräder aus Stahl Modul 6,0

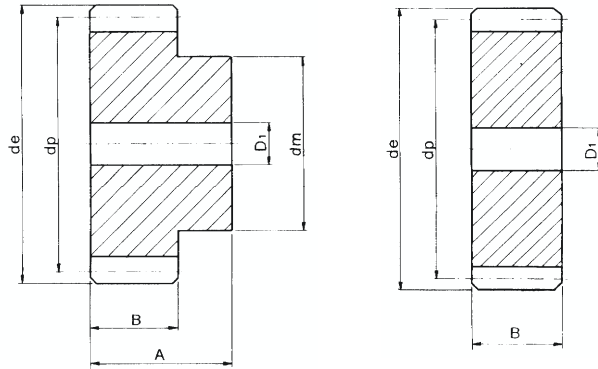
Eingriffswinkel 20°, geradverzahnt

Preise in € / Stück

Antriebstechnik  
Ketten für Antrieb und Förderung

Zahnbreite: **B = 60 mm**

Gesamtlänge: **A = 80 mm**

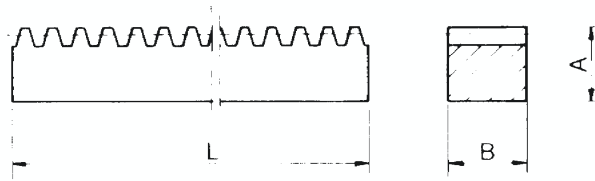


Z	d <sub>e</sub>	d <sub>p</sub>	d <sub>m</sub>	D <sub>1</sub>	Preis	Z	d <sub>e</sub>	d <sub>p</sub>	d <sub>m</sub>	D <sub>1</sub>	Preis
12	84	72	54	20	50,66	47					
13	90	78	60	20	66,12	48					
14						49					
15	102	90	70	20	71,59	50					
16	108	95	75	20	76,24	51					
17						52					
18	120	108	80	20	99,73	53					
19						54					
20	132	120	90	20	115,95	55					
21						56					
22						57					
23						58					
24	156	144	100	25	174,07	59					
25	162	150	110	25	203,01	60					
26						61					
27						62					
28	180	168	--	25	199,14	63					
29						64					
30	192	180	--	25	223,66	65					
31						66					
32	204	192	--	25	247,38	67					
33						68					
34						69					
35	222	210	--	25	250,26	70					
36						72					
37						75					
38	240	220	--	25	287,64	76					
39						80					
40	252	240	--	25	298,52	85					
41						90					
42						95					
43						100					
44						110					
45						114					
46						120					
						127					



## Zahnstangen aus Stahl - Eingriffswinkel 20°

**Antriebstechnik**  
Ketten für Antrieb und Förderung



Modul	L = 500 mm		L = 1000 mm		L = 2000 mm	
	A x B	Preis / €	A x B	Preis / €	A x B	Preis / €

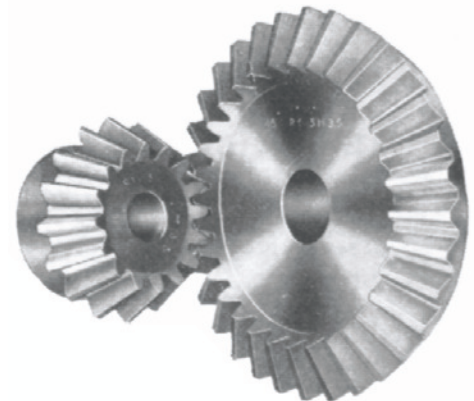
1,0	15 x 15	8,23	15 x 15	16,33	15 x 15	32,83
1,5	17 x 17	11,10	17 x 17	22,03	17 x 17	44,03
2,0	20 x 20	13,80	20 x 20	27,33	20 x 20	54,70
2,5	25 x 25	22,13	25 x 25	44,00	25 x 25	87,93
3,0	30 x 30	28,10	30 x 30	55,80	30 x 30	111,63
4,0			25 x 25		25 x 25	
4,0	30 x 30		30 x 30	67,10	30 x 30	134,17
4,0	40 x 40	42,50	40 x 40	84,37	40 x 40	168,63
5,0	50 x 50	62,23	50 x 50	123,57	50 x 50	247,13
6,0	60 x 60		60 x 60	189,80	60 x 60	379,57

rodaindustria IBÉRICA S.A.

# Kegelräder mit eins. Nabe

Eingriffswinkel 20°, geradverzahnt

Preise in € / Stück



## Typ A

	Modul	1,0	1,5	2,0	2,5	3,0	3,5	4,0	4,5	5,0
Übersetzung	Zähne	Preise in € / Stück								
1 : 1	Z 16		12,82	15,15	23,03	26,98	30,14	35,32	39,07	42,60
	Z 16		12,82	15,15	23,03	26,98	30,14	35,32	39,07	42,60
1 : 1	Z 20		15,50	18,87	30,15	33,51	36,70	43,93	62,24	63,94
	Z 20		15,50	18,87	30,15	33,51	36,70	43,93	62,24	63,94
1 : 1	Z 22		16,83	23,52	33,55	36,24	47,46	50,85	69,00	74,05
	Z 22		16,83	23,52	33,55	36,24	47,46	50,85	69,00	74,05
1 : 1	Z 25		18,48	30,15	36,72	40,43	51,48	55,51	75,62	82,28
	Z 25		18,48	30,15	36,72	40,43	51,48	55,51	75,62	82,28
1 : 1	Z 30		22,34	36,27	43,36	48,85	60,03	71,72	91,71	103,39
	Z 30		22,34	36,27	43,36	48,85	60,03	71,72	91,71	103,39
1 : 2	Z 16		13,32	16,90	23,78	29,12	31,92	39,84	43,44	47,41
	Z 32		22,49	38,79	43,53	54,94	65,04	68,39	90,07	108,39
1 : 3	Z 16		14,83	17,56	26,44	29,76	37,84	42,59	48,83	53,45
	Z 48		45,62	57,24	66,74	80,62	106,72	177,91	322,43	383,57
1 : 4	Z 16		14,54	17,93	27,37	33,41	38,90	45,62	50,40	57,24
	Z 64		63,94	86,71	103,39	200,16	306,85	373,56	581,49	720,45

## Typ B

	Modul	1,0	1,5	2,0	2,5	3,0	3,5	4,0	4,5	5,0
Übersetzung	Zähne	Preise in € / Stück								
1 : 1	Z 16	11,65	12,82	15,16	23,03	26,98	30,14	35,32	39,07	42,60
	Z 16	11,65	12,82	15,16	23,03	26,98	30,14	35,32	39,07	42,60
1 : 1	Z 19	12,00	14,29	18,50	29,66	30,84	38,54	42,37	62,20	61,11
	Z 19	12,00	14,29	18,50	29,66	30,84	38,54	42,37	62,20	61,11
1 : 1	Z 22	13,44	16,22	21,85	31,80	34,72	46,51	51,11	68,76	70,43
	Z 22	13,44	16,22	21,85	31,80	34,72	46,51	51,11	68,76	70,43
1 : 1	Z 26	15,01	18,74	32,88	36,99	44,03	61,68	60,08	97,16	88,97
	Z 26	15,01	18,74	32,88	36,99	44,03	61,68	60,08	97,16	88,97
1 : 1	Z 30	17,29	23,53	39,67	45,62	48,78	70,94	88,41	110,23	112,46
	Z 30	17,29	23,53	39,67	45,62	48,78	70,94	88,41	110,23	112,46
1 : 2	Z 15	11,82	12,72	15,48	23,53	27,52	32,32	38,08	41,96	45,72
	Z 30	16,05	22,39	36,70	40,45	49,55	61,68	74,80	100,41	108,63
1 : 3	Z 15	12,82	13,91	18,72	24,83	30,59	34,00	39,35	43,51	49,37
	Z 45	30,02	51,37	60,60	68,25	84,06	176,86	197,60	266,36	327,47
1 : 4	Z 15	13,44	14,55	17,15	25,72	29,92	34,26	40,13	46,48	50,65
	Z 60	51,86	67,68	82,99	98,80	209,59	324,21	384,24	600,40	682,24

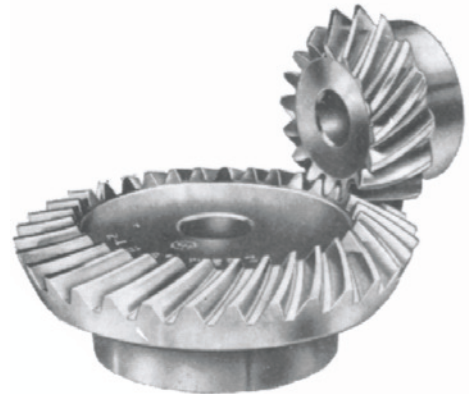


Antriebstechnik  
Ketten für Antrieb und Förderung

# Kegelräder mit eins. Nabe

Eingriffswinkel 20°, spiralverzahnt

Preise in € / Stück

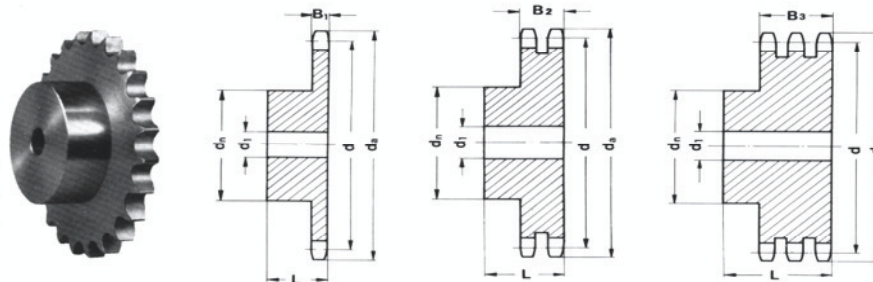


	Modul		1,5	2,0	2,5	3,0	3,5	4,0	4,5	5,0
Übersetzung	Zähne		Preise in € / Stück							

1 : 1	Z 16		33,92	43,55	50,59	60,03	68,73	81,47	91,44
	Z 16		33,92	43,55	50,59	60,03	68,73	81,47	91,44
1 : 1	Z 20		41,95	52,19	61,48	73,92	85,76	104,18	118,00
	Z 20		41,95	52,19	61,48	73,92	85,76	104,18	118,00
1 : 1	Z 25		59,94	69,23	82,16	104,18	115,27	148,20	175,66
	Z 25		59,94	69,23	82,16	104,18	115,27	148,20	175,66
1 : 1	Z 30		69,23	77,47	104,65	139,13	157,20	202,22	246,64
	Z 30		69,23	77,47	104,65	139,13	157,20	202,22	246,64
1 : 2	Z 16		35,28	45,26	52,64	62,53	71,46	84,83	95,40
	Z 32		78,56	92,08	104,65	129,53	147,52	208,94	255,85
1 : 3	Z 16		37,69	48,36	56,20	64,29	76,33	87,18	101,83
	Z 48		144,84	173,57	210,82	269,16	584,17	840,45	1.002,49
1 : 4	Z 16		38,72	49,74	57,77				
	Z 64		219,42	272,98	564,13				

## Brutto - Preisliste Kettenräder mit *gehärteten* Zähnen

Preise in € / Stück



### DIN 8187 - ISO 06 B-1 - 3/8 x 7/32"

Zähnezahl Z	Kopfkreis-Ø $d_a$	Teilkreis-Ø d	Naben-Ø $d_n$	Vorbohrung $d_1$	Nabellänge L	Preis €
13	43,50	39,80	28	10	25	3,77
14	46,50	42,80	31	10	25	3,98
15	49,50	45,81	34	10	25	4,39
16	52,50	48,82	37	10	28	5,28
17	55,50	51,83	40	10	28	6,17
18	58,60	54,85	43	10	28	6,99
19	61,60	57,87	45	10	28	7,27
20	64,60	60,89	46	10	28	7,47
21	67,60	63,91	48	12	28	8,16
22	70,60	66,93	50	12	28	9,19
23	73,70	69,95	52	12	28	9,80
24	76,70	72,97	54	12	28	10,05
25	79,70	76,00	57	12	28	11,10
30	94,80	92,12	60	12	28	14,80

### DIN 8187 - ISO 08 B-1 - 1/2 x 5/16"

Zähnezahl Z	Kopfkreis-Ø $d_a$	Teilkreis-Ø d	Naben-Ø $d_n$	Vorbohrung $d_1$	Nabellänge L	Preis €
12	53,90	49,07	33	10	28	5,98
13	57,90	53,06	37	10	28	6,58
14	61,90	57,07	41	10	28	7,27
15	65,90	61,09	45	10	28	8,57
16	69,90	65,10	50	12	28	9,80
17	74,00	69,11	52	12	28	10,90
18	78,00	73,14	56	12	28	12,00
19	82,00	77,16	60	12	28	12,95
20	86,00	81,19	64	12	28	14,19
21	90,10	85,22	68	14	28	15,08
22	94,10	89,24	70	14	28	15,76
23	98,10	93,27	70	14	28	16,59
24	102,10	97,29	70	14	28	17,37
25	106,20	101,33	70	14	28	18,64
30	126,30	121,50	80	16	30	25,56

Weitere Typen auf Anfrage !

## Brutto - Preisliste Kettenräder mit *gehärteten Zähnen*

### DIN 8187 - ISO 10 B-1 - 5/8 x 3/8“

Zähnezahl <b>Z</b>	Kopfkreis-Ø <b>d<sub>a</sub></b>	Teilkreis-Ø <b>d</b>	Naben-Ø <b>d<sub>n</sub></b>	Vorbohrung <b>d<sub>1</sub></b>	Nabenlänge <b>L</b>	Preis <b>€</b>
12	68,20	61,34	42	12	30	8,82
13	73,20	66,32	47	12	30	9,80
14	78,20	71,34	52	12	30	12,00
15	83,20	76,36	57	12	30	12,61
16	88,30	81,37	60	12	30	14,19
17	93,30	86,39	60	12	30	15,28
18	98,30	91,42	70	14	30	16,79
19	103,30	96,45	70	14	30	18,64
20	108,40	101,49	75	14	30	20,77
21	113,40	106,52	75	16	30	21,66
22	118,40	111,55	80	16	30	23,47
23	123,50	116,58	80	16	30	24,53
24	128,50	121,62	80	16	30	25,54
25	133,60	126,66	80	16	30	26,86
30	158,80	151,87	90	20	35	38,65

### DIN 8187 - ISO 12 B-1 - 3/4 x 7/16“

Zähnezahl <b>Z</b>	Kopfkreis-Ø <b>d<sub>a</sub></b>	Teilkreis-Ø <b>d</b>	Naben-Ø <b>d<sub>n</sub></b>	Vorbohrung <b>d<sub>1</sub></b>	Nabenlänge <b>L</b>	Preis <b>€</b>
12	81,80	73,60	52	16	35	13,35
13	87,80	79,59	58	16	35	15,97
14	93,80	85,61	64	16	35	17,00
15	99,80	91,63	70	16	35	19,19
16	105,80	97,65	75	16	35	22,00
17	111,90	103,67	80	16	35	24,05
18	117,90	109,71	80	16	35	25,36
19	123,90	115,75	80	16	35	27,69
20	130,00	121,78	80	16	35	29,26
21	136,00	127,82	90	20	40	34,26
22	142,00	133,86	90	20	40	36,34
23	148,10	139,90	90	20	40	38,65
24	154,10	145,94	90	20	40	40,45
25	160,20	152,00	90	20	40	43,10
30	190,40	182,25	95	20	40	55,71

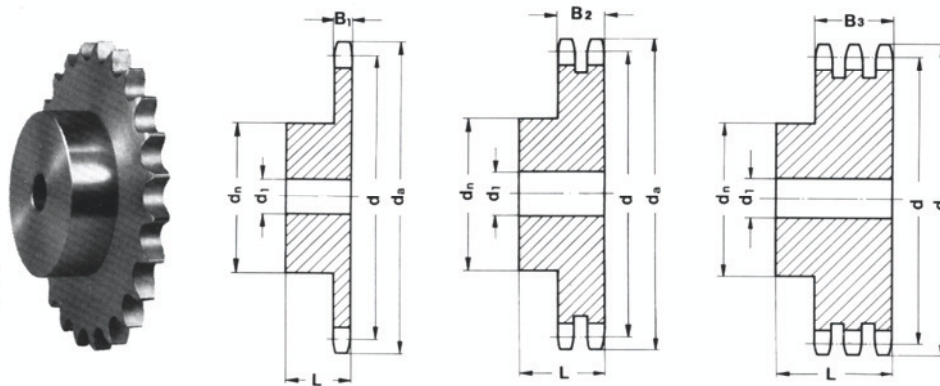
### DIN 8187 - ISO 16 B-1 - 1“ x 17,02 mm

Zähnezahl <b>Z</b>	Kopfkreis-Ø <b>d<sub>a</sub></b>	Teilkreis-Ø <b>d</b>	Naben-Ø <b>d<sub>n</sub></b>	Vorbohrung <b>d<sub>1</sub></b>	Nabenlänge <b>L</b>	Preis <b>€</b>
12	109,70	98,14	69	16	40	26,23
13	117,70	106,12	78	16	40	30,56
14	125,70	114,15	84	16	40	33,17
15	133,70	122,17	92	16	40	37,35
16	141,80	130,20	100	20	45	42,76
17	149,80	138,22	100	20	45	47,49
18	157,80	146,28	100	20	45	52,28
19	165,90	154,33	100	20	45	55,92
20	173,90	162,38	100	20	45	61,67
21	182,00	170,43	110	20	50	71,06
22	190,10	178,48	110	20	50	75,74
23	198,10	186,53	110	20	50	80,45
24	206,10	194,59	110	20	50	83,74
25	214,20	202,65	110	20	50	87,23
30	254,60	243,00	120	20	50	115,87

## Brutto - Preisliste Kettenräder aus rostfreiem Edelstahl

Preise in € / Stück

**Antriebstechnik**  
Ketten für Antrieb und Förderung



### DIN 8187 - ISO 06 B-1 - 3/8 x 7/32"

Zähnezahl Z	Kopfkreis-Ø $d_a$	Teilkreis-Ø d	Naben-Ø $d_n$	Vorbohrung $d_1$	Nabenlänge L	Preis €
15	49,50	45,81	34	10	25	17,88
16	52,50	48,82	37	10	28	20,12
17	55,50	51,83	40	10	28	24,26
18	58,60	54,85	43	10	28	26,44
19	61,60	57,87	45	10	28	28,05
20	64,60	60,89	46	10	28	28,65
21	67,60	63,91	48	12	28	28,78
23	73,70	69,95	52	12	28	32,83
25	79,70	76,00	57	12	28	35,21
30	94,70	91,12	60	12	28	45,09

### DIN 8187 - ISO 08 B-1 - 1/2 x 5/16"

Zähnezahl Z	Kopfkreis-Ø $d_a$	Teilkreis-Ø d	Naben-Ø $d_n$	Vorbohrung $d_1$	Nabenlänge L	Preis €
13	57,90	53,06	37	10	28	23,90
14	61,90	57,07	41	10	28	26,20
15	65,90	61,09	45	10	28	27,22
16	69,90	65,10	50	12	28	29,21
17	74,00	69,11	52	12	28	31,04
18	78,00	73,14	56	12	28	34,20
19	82,00	77,16	60	12	28	37,99
20	86,00	81,19	64	12	28	41,99
21	90,10	85,22	68	14	28	46,26
23	98,10	93,27	70	14	28	52,03
25	106,20	101,33	70	14	28	55,52
30	126,10	121,50	80	16	30	82,94



## Brutto - Preisliste Kettenräder aus rostfreiem Edelstahl

Preise in € / Stück

**Antriebstechnik**  
Ketten für Antrieb und Förderung

### DIN 8187 - ISO 10 B-1 - 5/8 x 3/8"

Zähnezahl <b>Z</b>	Kopfkreis-Ø <b>d<sub>a</sub></b>	Teilkreis-Ø <b>d</b>	Naben-Ø <b>d<sub>n</sub></b>	Vorbohrung <b>d<sub>1</sub></b>	Nabellänge <b>L</b>	Preis <b>€</b>
15	83,20	76,36	57	12	30	40,82
16	88,30	81,37	60	12	30	46,00
17	93,30	86,39	60	12	30	49,59
18	98,30	91,42	70	14	30	55,64
19	103,30	96,45	70	14	30	59,56
20	108,40	101,49	75	14	30	65,24
21	113,40	106,52	75	16	30	69,12
23	123,50	116,58	80	16	30	84,41
25	133,60	126,66	80	16	30	92,16
30	158,80	151,87	90	20	35	135,77

### DIN 8187 - ISO 12 B-1 - 3/4 x 7/16"

Zähnezahl <b>Z</b>	Kopfkreis-Ø <b>d<sub>a</sub></b>	Teilkreis-Ø <b>d</b>	Naben-Ø <b>d<sub>n</sub></b>	Vorbohrung <b>d<sub>1</sub></b>	Nabellänge <b>L</b>	Preis <b>€</b>
13	87,80	79,59	58	16	35	49,98
14	93,80	85,61	64	16	35	59,50
15	99,80	91,63	70	16	35	65,24
16	105,80	97,65	75	16	35	74,85
17	111,90	103,67	80	16	35	82,56
18	117,90	109,71	80	16	35	88,32
19	123,90	115,75	80	16	35	97,95
20	130,00	121,78	80	16	35	103,64
21	136,00	127,82	90	20	40	130,55
23	148,10	139,90	90	20	40	142,02
25	160,20	152,00	90	20	40	155,54

### DIN 8187 - ISO 16 B-1 - 1" x 17,02 mm

Zähnezahl <b>Z</b>	Kopfkreis-Ø <b>d<sub>a</sub></b>	Teilkreis-Ø <b>d</b>	Naben-Ø <b>d<sub>n</sub></b>	Vorbohrung <b>d<sub>1</sub></b>	Nabellänge <b>L</b>	Preis <b>€</b>
13	117,70	106,12	78	16	40	103,64
14	125,70	114,15	84	16	40	126,35
15	133,70	122,17	92	16	40	142,02
16	141,80	130,20	100	20	45	174,71
17	149,80	138,22	100	20	45	186,19
18	157,80	146,28	100	20	45	197,74
19	165,90	154,33	100	20	45	211,17
20	173,90	162,38	100	20	45	226,53
21	182,00	170,43	110	20	50	272,56

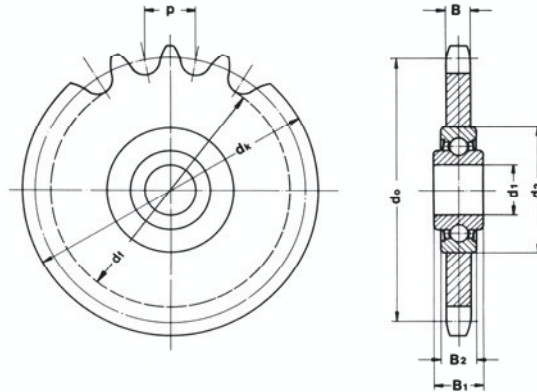


# Kettenspannräder

für Einfach - Rollenketten DIN 8187



**Antriebstechnik**  
Ketten für Antrieb und Förderung



Preise komplett mit Kugellager in € / Stück

ISO - Nr.	Teilung	Zähnezahl	Preis
06 B-1	3/8 x 7/32"	21	9,86
081-1	1/2 x 1/8"	18	11,49
084-1	1/2 x 3/16"	18	11,49
08 B-1	1/2 x 5/16"	16	10,30
08 B-1	1/2 x 5/16"	18	11,49
10 B-1	5/8 x 3/8"	14	12,08
10 B-1	5/8 x 3/8"	17	13,63
12 B-1	3/4 x 7/16"	13	14,00
12 B-1	3/4 x 7/16"	15	15,04
16 B-1	1" x 17,02	12	15,63
20 B-1	1 1/4 x 3/4"	13	30,83

rodaindustria IBÉRICA S.A.



Antriebstechnik  
Ketten für Antrieb und Förderung

## Kettenräder mit einseitiger Nabe für Einfach - Rollenketten DIN 8187 - vorgebohrt

€/ Stück

Type	04-1 6 mm	05 B-1 8 x 3 mm 5,00	06 B-1 3/8 x 7/32" 6,35	081-1 1/2 x 1/8" 7,75	083-1 1/2 x 3/16" 7,75	085-1 1/2 x 1/4" 7,75/8,51	08 B-1 1/2 x 5/16" 8,51
Rolle							

### Zähnezahl

8	2,29	2,08	1,60	2,47	2,40	auf Anfrage	2,17
9	2,29	2,08	1,79	3,23	3,14	on enquiry	2,62
10	2,53	2,30	1,98	4,32	4,20		3,51
11	3,35	3,04	2,43	5,01	4,87		4,21
12	3,83	3,49	2,68	5,83	5,54		4,85
13	3,92	3,56	3,06	6,10	5,67		5,29
14	3,92	3,56	3,25	6,51	5,94		5,93
15	4,24	3,86	3,51	7,06	6,34		6,44
16	4,40	4,00	4,02	7,82	6,87		6,88
17	5,22	4,30	4,85	8,57	7,60		7,90
18	5,22	4,75	5,29	9,60	7,94		8,35
19	5,46	5,26	5,67	10,08	8,74		10,32
20	6,28	5,41	5,93	11,10	9,34		11,41
21	6,77	6,15	6,31	12,20	9,54		11,85
22	7,26	6,30	7,08	12,75	10,00		12,36
23	7,26	6,60	7,52	13,57	10,80		12,94
24	7,34	6,60	7,90	14,26	11,54		13,38
25	8,23	6,67	8,54	14,80	12,40		13,83
26	9,29	7,26	9,18	16,11	13,20		14,78
27	9,29	7,63	9,31	16,79	14,40		15,10
28	9,29	7,86	9,94	17,55	15,27		15,42
29	10,19	8,45	10,77	17,96	16,74		17,33
30	11,66	8,82	11,41	18,98	18,07		19,31
31	11,98	9,26	12,24		19,54		20,45
32	12,47	9,86	12,55	20,08	20,20		20,71
33	12,72	10,38	12,94		21,20		21,35
34	12,96	10,89	13,38	22,14	22,34		23,32
35	12,96	11,56	13,83	23,23	23,00		24,34
36	14,02	12,00	14,47	24,88	25,14		26,76
37	14,51	12,30	14,78	26,66	25,87		27,40
38	15,00	12,45	15,10	27,96	26,80		27,84
39	15,16	12,82	15,42	27,96	27,60		28,99
40	16,14	15,04	15,80	28,37	28,54		29,63
42			17,71*				34,28*
45	19,97	20,52	21,73*				36,63*
48	20,54	23,41*	23,96*				39,06*
50	21,35	24,30*	24,34*				40,65*
57	22,41	32,38*	27,84*				48,93*
60	34,30*	37,20*	29,44*				52,88*
76	47,51*	51,20*	37,14*				104,03*

(\*) Mit angeschweißter Nabe



Antriebstechnik  
Ketten für Antrieb und Förderung

## Kettenräder mit einseitiger Nabe für Einfach - Rollenketten DIN 8187 - vorgebohrt

€ / Stück

Type	10 B-1 5/8 x 3/8"	12 B-1 3/4 x 7/16"	16 B-1 1" x 17,02	20 B-1 1 1/4 x 3/4"	24 B-1 1 1/2 x 1"	28 B-1 1 3/4 x 1 1/4"	32 B-1 2" x 1 1/4"
Rolle	10,16	12,07	15,88	19,05	25,4	27,94	29,21

### Zähnezahl

8	3,25	5,29	10,76	15,37	23,92	45,31	61,38
9	4,21	6,44	12,77	19,19	28,98	60,35	88,02
10	5,10	7,90	14,52	22,95	35,07	73,63	100,60
11	5,93	9,31	16,99	27,49	43,37	81,48	115,89
12	6,57	10,58	20,62	33,71	51,53	94,44	129,96
13	7,90	12,04	23,73	38,83	60,35	103,58	151,87
14	8,35	13,38	27,49	45,12	71,69	114,53	167,55
15	9,69	14,78	29,95	51,40	78,17	141,56	180,77
16	10,77	16,89	33,90	59,57	89,84	162,88	202,29
17	11,85	18,48	36,43	63,46	96,71	177,14	229,38
18	13,00	19,56	41,55	67,74	106,04	187,45	253,56
19	14,02	22,36	44,21	74,35	112,78	208,77	274,69
20	15,10	23,70	46,74	79,01	127,75	222,19	318,83
21	16,06	26,76	56,07	96,90	138,71	240,34	388,38
22	17,52	28,29	59,70	102,35	149,01	263,09*	411,45*
23	18,29	29,44	61,84	107,66	164,25	275,14*	438,61*
24	19,12	30,71	64,50	113,50	173,13	293,49*	463,75*
25	20,14	32,11	69,68	119,07	183,69	319,67*	489,16*
26	23,77	34,91	76,62	130,02	194,51*	363,88*	520,21*
27	25,87	36,63	79,01	136,25	219,86*	384,62*	
28	27,21	38,16	83,49	142,79	232,50*	400,11*	599,93*
29	28,61	39,37	86,66	148,75	251,55*		
30	29,44	41,28	91,33	156,21	267,37*	477,82*	669,15*
31	31,86	44,53	95,67	170,86*	283,96*		
32	33,13	46,57	99,37	178,31*	302,63*	549,31*	748,49*
33	34,47	48,36	104,23	188,10*	316,56*		
34	35,36	50,01	112,07	197,43*	332,89*	621,64*	
35	36,95	51,80	117,13	206,12*	348,25*	656,64*	870,01*
36	36,06	54,92	121,92	214,93*	367,44*	688,60*	
37	40,20	57,27	128,08	224,00*	385,07*		
38	41,79	59,31	133,78	241,44*	405,03*	753,02*	1.010,34*
39	43,45	61,73	138,25	251,29*			
40	44,72	63,84	144,28	264,19*	444,12*	815,96*	1.103,41*
42	50,78*	74,79*	159,71*	318,05*	479,31*		
45	54,47*	82,95*	204,63*	349,75*	567,98*	851,93*	1.323,46*
48	58,17*	91,36*	249,80*	438,09*	712,45*		
50	60,14*	96,45*	272,55*	444,50*	762,81*	1.154,62*	1.259,68*
57	79,06*	147,29*	365,24*	564,22*	1.008,26*	1.203,03*	1.750,00*
60	87,41*	155,00*	410,61*	598,76*	1.074,31*	1.374,08*	2.280,00*
76	131,23*	281,77*	520,66*	907,41*	1.532,42*	2.138,89*	3.450,00*

(\*) Mit angeschweißter Nabe



# Duplex-Kettenräder mit einseitiger Nabe für Zweifach - Rollenketten DIN 8187 - vorgebohrt

€ / Stück

Antriebstechnik  
Ketten für Antrieb und Förderung

Type	06 B-2 3/8 x 7/32"	08 B-2 1/2 x 5/16"	10 B-2 5/8 x 3/8"	12 B-2 3/4 x 7/16"	16 B-2 1" x 17,02	20 B-2 1 1/4 x 3/4"	24 B-2 1 1/2 x 1"
Rolle	6,35	8,51	10,16	12,07	15,88	19,05	25,4

## Zähnezahl

8	3,67	4,07	5,27	8,27	20,67	34,94	60,00
9	4,07	4,54	6,74	10,80	27,07	46,20	78,80
10	4,20	5,07	8,27	13,54	33,54	57,47	97,40
11	4,40	5,34	9,74	16,00	39,94	68,87	116,07
12	4,54	6,20	11,27	19,54	46,20	80,14	134,80
13	4,74	7,20	12,80	21,07	52,67	91,40	153,47
14	4,87	8,07	14,27	23,40	58,87	102,67	172,14
15	5,07	8,54	15,34	25,74	64,14	113,74	191,14
16	5,34	9,74	18,00	29,40	73,27	126,20	217,27
17	5,74	11,00	20,67	33,14	82,27	138,67	243,34
18	6,00	12,27	23,40	36,80	91,40	151,14	269,47
19	6,40	13,54	26,14	40,60	100,40	163,54	295,47
20	6,60	14,00	28,27	44,27	109,34	175,54	321,60
21	7,40	15,47	31,07	48,67	118,34	193,67	350,60
22	8,27	17,00	32,34	53,00	127,27	211,87	379,80
23	8,94	18,54	35,34	57,40	136,20	230,00	408,94
24	9,40	19,80	38,34	61,80	145,00	248,14	437,94
25	9,94	21,40	42,54	66,34	153,47	266,34	467,47
26	10,80	23,20	45,94	70,34	165,00	286,27	547,74*
27	11,67	25,07	49,14	74,40	176,67	306,07	619,67*
28	12,60	26,94	52,67	78,40	188,34	325,94	658,74*
29	13,54	28,94	56,34	82,47	199,87	345,80	705,27*
30	14,20	30,60	59,07	85,94	211,87	365,27	758,60*
31	14,74	32,80	62,00	90,74	225,14	388,20*	860,20*
32	15,47	34,94	64,80	95,40	238,47	411,07*	915,27*
33	16,14	37,20	67,14	100,14	251,74		959,74*
34	16,80	39,54	70,34	104,80	265,07	456,80*	1.018,20*
35	17,27	41,60	73,27	109,07	278,20	479,54*	1.071,07*
36	18,54	43,60	76,54	115,27	292,67	507,47*	1.177,07*
37	19,54	45,47	80,40	121,54	307,14		1.217,34*
38	20,67	47,47	83,40	127,74	321,60	556,94*	1.283,27*
39	21,87	49,60	86,80	134,20	336,07		
40	22,74	51,00	90,07	140,14	350,54	610,67*	1.447,54*
42	31,47*	61,60*	109,20*	170,94*	388,94*		
45	33,80*	66,14*	120,47*	190,00*	439,34*	776,07*	1.844,94
48	37,00*	68,27*	137,34*	210,20*	493,00*		
50	43,00*	85,47*	146,07*	224,27*	529,07*	1.120,00*	2.156,74*
57	50,60*	102,00*	179,47*	280,00*	911,67*	1.490,00*	2.819,94*
60	54,20*	110,07*	195,07*	305,07*	1.033,34*		
76	75,54*	166,60*	292,47*	563,54*	1.476,47*	2.246,87*	4.933,07*

(\*) Mit angeschweißter Nabe



Antriebstechnik  
Ketten für Antrieb und Förderung

## Triplex-Kettenräder mit einseitiger Nabe für Dreifach - Rollenketten DIN 8187 - vorgebohrt

€ / Stück

Type	06 B-3 3/8 x 7/32"	08 B-3 1/2 x 5/16"	10 B-3 5/8 x 3/8"	12 B-3 3/4 x 7/16"	16 B-3 1" x 17,02	20 B-3 1 1/4 x 3/4 "	24 B-3 1 1/2 x 1"
Rolle	6,35	8,51	10,16	12,07	15,88	19,05	25,4
<b>Zähnezahl</b>							
8	6,58	7,60	10,60	16,54	40,67	65,00	112,07
9	6,93	7,87	11,74	21,40	49,80	84,60	153,07
10	7,27	9,14	14,00	26,20	58,74	104,34	193,94
11	7,40	9,40	16,14	31,07	72,00	120,80	234,87
12	7,61	10,80	18,67	34,20	81,14	143,67	275,94
13	8,71	12,60	21,20	39,27	92,87	163,20	316,80
14	9,19	13,60	23,87	44,87	103,47	182,87	357,74
15	10,01	14,74	26,74	49,80	113,74	202,80	398,80
16	10,69	16,74	30,60	55,00	129,60	226,34	429,14
17	10,90	18,67	34,47	60,40	145,40	249,94	459,54
18	11,38	20,67	38,34	65,27	161,34	273,40	491,87
19	11,58	22,54	42,07	70,34	177,14	297,00	528,20
20	12,00	24,40	45,74	75,40	192,74	320,54	549,34
21	13,16	27,40	50,54	82,94	209,34	353,14	603,74
22	14,39	30,34	55,20	90,74	226,00	386,00	658,07
23	15,56	33,34	59,94	98,60	243,00	418,60	712,27
24	17,00	36,14	64,80	107,20	259,80	519,19	766,47
25	18,16	39,27	69,34	112,87	276,40	556,68	820,80
26	19,60	42,54	74,67	120,34	298,47	590,57	885,20*
27	20,97	45,94	80,14	127,74	320,74	624,38	949,74*
28	22,27	52,67	85,67	135,14	342,94	658,34	1.013,94*
29	23,64	55,87	91,00	142,47	365,67		
30	25,08	59,47	96,47	149,80	387,07	726,04	1.146,40*
31	26,66	62,74	101,60	159,40	432,60		
32	28,37	66,34	106,87	175,74	471,94	819,49*	1.344,50*
33	29,95	69,87	112,07	177,00	498,47		
34	31,45	73,34	117,14	185,80	525,00	911,57*	
35	33,03	77,20	122,20	197,34	563,67	962,71*	1.595,15*
36	34,74	81,40	128,00	208,47	599,27	1.016,68*	
37	36,32	85,47	133,94	219,80			
38	38,03	89,54	139,87	230,87	662,34	1,124,78*	1.809,87*
39	39,61	93,34	145,67	241,94			
40	41,12	97,80	151,40	252,94	731,40	1.232,80*	1.999,00*
45	58,79*	114,60*	191,47*	317,94*	1.020,94*	1.571,67*	2.476,20*
50	69,00*	134,80*	233,40*	382,27*	1.179,74*	1.870,67*	3.066,67*
57	86,13*	167,07*	299,87*	448,94*	1.401,00*	2.450,50*	3.916,40*
60	94,01*	181,07*	325,00*	472,60*			
76	156,00*	319,00*	560,00*	848,00*	2.357,00*	4.201,34*	7.000,00*

(\*) Mit angeschweißter Nabe

## Guß-Kettenräder € / Stück

### Kettenräder aus Grauguß

für *Einfach* - Rollenketten DIN 8187 - vorgebohrt

Type	06 B-1	08 B-1	10 B-1	12 B-1	16 B-1	20 B-1	24 B-1
Rolle	3/8 x 7/32"	1/2 x 5/16"	5/8 x 3/8"	3/4 x 7/16"	1" x 17,02	1 1/4 x 3/4"	1 1/2 x 1"
	6,35	8,51	10,16	12,07	15,88	19,05	25,4

#### Zähnezahl

38	18,61	28,08	37,56	61,49	110,60	181,78	363,78
45	22,55	32,89	45,87	71,56	136,97		
57	27,38	37,51	60,31	87,03	196,58	334,22	532,28
76	35,61	56,44	92,75	141,63	356,37	525,78	938,24
95	53,23	87,98	146,43	238,21	590,15		
114	78,96	122,58	222,48	342,57	853,47		

### Duplex-Kettenräder aus Grauguß

für *Zweifach* - Rollenketten DIN 8187 - vorgebohrt

Type	06 B-2	08 B-2	10 B-2	12 B-2	16 B-2	20 B-2	24 B-2
Rolle	3/8 x 7/32"	1/2 x 5/16"	5/8 x 3/8"	3/4 x 7/16"	1" x 17,02	1 1/4 x 3/4"	1 1/2 x 1"
	6,35	8,51	10,16	12,07	15,88	19,05	25,4

#### Zähnezahl

38		38,86	56,05	92,52	202,08	402,14	869,78
45	33,76	49,58	75,65	115,58	280,30		
57	40,52	60,15	107,92	170,89	460,31	787,15	1.566,95
76	55,23	105,73	185,55	319,92	785,43	1.353,04	3.201,12
95	79,97	160,95	274,22	494,85	1.299,39		
114	116,62	236,26	398,03	721,50	1.712,63		

### Triplex-Kettenräder aus Grauguß

für *Dreifach* - Rollenketten DIN 8187 - vorgebohrt

Type	06 B-3	08 B-3	10 B-3	12 B-3	16 B-3	20 B-3	24 B-3
Rolle	3/8 x 7/32"	1/2 x 5/16"	5/8 x 3/8"	3/4 x 7/16"	1" x 17,02	1 1/4 x 3/4"	1 1/2 x 1"
	6,35	8,51	10,16	12,07	15,88	19,05	25,4

#### Zähnezahl

38		73,60	100,15	168,67	354,29	632,36	1.117,79
45	53,88	78,46	126,42	206,75	492,27		
57	70,16	99,72	166,22	255,42	747,88	1.160,83	2.429,40
76	78,29	163,90	304,64	501,22	1.326,18	2.150,21	
95	124,95	258,66	462,71	746,03	2.012,94		
114	152,47		661,96	1.068,76	2.325,32		



Antriebstechnik  
Ketten für Antrieb und Förderung

# Kettenradscheiben

für Einfach - Rollenketten DIN 8187 - vorgebohrt

€ / Stück

Type	04-1	05 B-1	06 B-1	081-1	083-1	085-1	08 B-1
Rolle	6 mm 4,00	8 x 3 mm 5,00	3/8 x 7/32" 6,35	1/2 x 1/8" 7,75	1/2 x 3/16" 7,75	1/2 x 1/4" 7,75/8,51	1/2 x 5/16" 8,51

## Zähnezahl

8	1,49	1,19	1,02		1,98	auf Anfrage	1,79
9	1,58	1,26	1,09	2,19	2,19	on enquiry	1,98
10	1,58	1,49	1,28	2,19	2,19		1,98
11	1,86	1,49	1,28	2,54	2,54		2,30
12	1,86	1,86	1,47	2,54	2,54		2,30
13	2,04	1,93	1,79	2,89	2,89		2,49
14	2,32	2,08	1,79	2,96	2,96		2,68
15	2,32	2,30	1,98	3,31	3,31		3,00
16	2,41	2,30	1,98	3,66	3,66		3,32
17	2,88	2,30	1,98	4,44	4,44		4,02
18	3,25	2,67	2,30	4,72	4,72		4,21
19	3,34	2,67	2,30	5,21	5,21		4,72
20	3,80	3,04	2,49	5,99	5,99		5,42
21	3,89	3,26	2,81	6,27	6,27		5,74
22	4,45	3,86	3,32	6,34	6,34		6,44
23	4,82	3,86	3,32	7,25	7,46		6,88
24	5,28	4,52	3,83	7,68	7,68		7,46
25	5,84	4,67	4,08	8,03	8,03		7,90
26	5,84	4,97	4,21	8,52	8,24		8,29
27	5,84	5,41	4,53	8,80	8,83		8,92
28	5,93	5,49	4,72	9,36	9,22		9,31
29		5,49	4,72		9,93		10,52
30	6,30	5,93	5,10	10,07	10,07		11,60
31		6,30	5,42		10,28		12,62
32	6,58	6,67	5,74	10,56	10,56		13,57
33	6,76	7,26	6,12	11,05	10,98		14,21
34	7,32	7,49	6,44	11,83	11,83		14,40
35	7,69	7,78	6,57	12,18	12,18		15,29
36	8,06	8,23	7,08	12,95	12,60		16,06
37	8,25	8,67	7,52	13,30	12,95		16,31
38	8,62	8,97	7,90	14,08	13,09		16,44
39		9,26	8,16	14,36	13,52		17,08
40	9,08	9,71	8,48	14,99	14,36		17,71
41			9,56		14,99		18,48
42	9,82	10,60	10,83		15,49		20,33
43			12,17		16,12		21,73
44		11,12	13,19	18,44	16,82		24,21
45	11,21	11,56	14,02	18,86	17,67		25,17



Antriebstechnik  
Ketten für Antrieb und Förderung

## Kettenradscheiben

für Einfach - Rollenketten DIN 8187 - vorgebohrt

€ / Stück

Type	10 B-1	12 B-1	16 B-1	20 B-1	24 B-1	28 B-1	32 B-1
Rolle	5/8 x 3/8"	3/4 x 7/16"	1" x 17,02	1 1/4 x 3/4 "	1 1/2 x 1"	1 3/4 x 1 1/4 "	2" x 1 1/4 "
	10,16	12,07	15,88	19,05	25,4	27,94	29,21

### Zähnezahl

8	1,98	3,32	6,44	9,56	19,37	36,38	48,48
9	2,49	4,08	7,78	13,19	23,58	44,53	57,53
10	2,68	4,72	9,18	16,44	27,59	54,85	65,43
11	3,00	5,55	10,32	19,69	32,56	60,97	80,65
12	3,32	6,12	11,34	21,73	38,16	72,18	93,84
13	4,02	7,08	12,62	26,44	44,02	84,67	116,77
14	4,34	7,52	17,46	30,01	48,74	99,06	126,33
15	5,55	7,78	21,47	34,34	56,64	109,96	150,47
16	6,12	9,50	23,58	38,74	64,66	119,70	177,48
17	6,88	11,22	27,27	41,99	71,86	142,19	198,63
18	7,08	11,85	30,33	48,74	79,38	159,39	219,34
19	8,29	13,19	32,94	55,49	87,79	175,64	240,30
20	8,80	15,61	36,00	57,53	108,05	197,04	261,06
21	9,82	17,71	38,80	62,31	119,90	217,17	284,57
22	10,32	19,69	41,79	69,89	129,13	235,58	308,39
23	11,60	21,35	44,66	82,06	144,48	253,55	331,90
24	12,36	23,19	47,08	93,08	159,46	270,43	355,54
25	13,76	23,83	50,78	105,18	169,27	294,57	379,42
26	14,78	24,85	55,81	115,37	179,20	325,47	409,36
27	16,31	27,21	58,48	124,67	201,50	348,40	
28	17,08	29,31	62,31	131,62	214,24	371,33	469,63
29	17,65	31,54	74,92	136,97	231,82		
30	18,48	32,56	82,95	144,04	246,41	417,07	529,89
31	19,69	34,47	88,30	156,59	261,64		
32	21,09	36,38	91,42	161,62	278,90	472,62	600,09
33	21,92	40,58	95,94	173,41	291,83		
34	22,94	41,28	103,33	181,94	306,87	527,85	
35	23,83	41,99	107,86	189,91	320,94	555,50	705,46
36	26,19	44,92	112,38	198,19	338,46	587,16	
37	27,97	47,91	118,05	206,34	354,90		
38	29,88	51,03	123,27	222,39	373,18	650,23	904,98
39	31,09	54,09	127,41	231,50			
40	32,05	59,76	133,02	243,54	409,30	713,55	975,82
41	33,39	67,28	140,34	271,57	453,77		
42	35,81	70,14	147,03	284,38	479,82		
43	37,40	72,69	160,92	296,80			
44	39,25	75,37	174,87	309,80			
45	39,88	77,66	188,57	322,22	523,39	785,03	1.090,36





Antriebstechnik  
Ketten für Antrieb und Förderung

## Kettenradscheiben für Einfach - Rollenketten DIN 8187 - vorgebohrt € / Stück

Type	04-1	05 B-1	06 B-1	081-1	083-1	085-1	08 B-1
Rolle	5 / 6 mm	8 x 3 mm	3/8 x 7/32"	1/2 x 1/8"	1/2 x 3/16"	1/2 x 1/4"	1/2 x 5/16"
Zähnezahl	4,00	5,00	6,35	7,75	7,75	7,75/8,51	8,51

Zähnezahl

46	11,49	12,30	14,40			19,08	auf Anfrage	26,57
47			15,04			19,92	on enquiry	26,95
48	12,32	13,19	15,23	20,62		21,05		27,27
49			15,61			21,82		29,31
50	13,06	14,00	15,61			23,51		30,71
51			15,99			31,60		32,11
52	13,25	14,82	16,44			24,63		33,13
53			17,01			25,41		34,34
54	13,25	15,78	17,46			26,46		35,74
55	13,52	17,04	17,84	27,66		26,96		37,21
56	14,45		18,48	29,00		27,87		38,42
57	14,45	18,23	19,12	30,12		28,72		39,88
58	14,45	19,12	19,88			29,56		40,58
60	15,93	21,56	21,35	36,18		32,02		43,64
62	16,30	23,56	22,75					48,61
64	16,49	24,82	24,15			50,32		54,41
65	17,04	24,97	24,85			54,68		56,51
66	18,06		25,55					58,68
68			27,21			64,39		63,77
70	19,73	28,08	28,61	65,80		65,80		67,59
72			31,09			66,93		71,35
75		31,12	28,86					78,04
76	22,23	31,86	32,94			70,94		85,50
78								62,94
80	24,54	34,45	36,51			82,76		84,48
85	28,15	37,12	44,92			95,78		100,78
90	35,38	39,63	51,99					112,19
95	43,06	46,23	59,12					123,72
100	48,06	58,60	65,43			154,19		138,50
110			83,27					197,30
114	61,39	95,41	83,90					209,40
120	64,08	103,19	90,78					211,06
125	74,08	116,30	97,28					224,82



## Kettenradscheiben

für Einfach - Rollenketten DIN 8187 - vorgebohrt

€ / Stück

Antriebstechnik  
Ketten für Antrieb und Förderung

Type	10 B-1 5/8 x 3/8"	12 B-1 3/4 x 7/16"	16 B-1 1" x 17,02	20 B-1 1 1/4 x 3/4"	24 B-1 1 1/2 x 1"	28 B-1 1 3/4 x 1 1/4"	32 B-1 2" x 1 1/4"
Rolle	10,16	12,07	15,88	19,05	25,4	27,94	29,21

Zähnezahl

46	40,84	79,89	202,52	338,21	567,67		
47	44,92	82,44	216,47				
48	49,18	84,09	227,24	369,74	637,62		
49	51,16	87,60	229,98				
50	52,24	90,40	232,59	401,40	691,89	961,36	1.160,69
51	56,32	98,49	241,70				
52	60,59	102,12	250,68	436,69	742,41		
53	63,01	105,56	259,85				
54	65,24	109,26	268,77	473,51	792,80		
55	68,30	113,78	278,07	489,38	817,71		
56	70,80	123,65	287,88	505,43	856,82		
57	71,35	131,87	297,76	519,83	896,76	1.108,64	1.534,63
58	73,52	140,54	307,57	530,59			
60	78,36	145,38	327,25	551,68	989,83	1.210,00	1.764,79
62	92,25	149,64	369,55		1.028,56		
64	97,09	153,79	404,27	602,26			
65	100,53	155,95	410,89	615,00	1.086,34		
68	116,01	162,64	430,45				
70	122,44	166,78	443,19	678,39	1.182,79		
72	133,72	171,69	456,06				
75	100,21	165,76	396,24	904,92			
76	110,91	169,84	521,23	915,87	1.278,79	1.601,69	3.080,15
78	114,80	177,29	451,79				
80	163,72	263,87	653,03	980,28	1.475,06		
85	178,69	293,93	737,76	1.057,87	1.609,92		
90	192,52	337,00	824,84	1.120,17			
95	206,85	377,19	914,47	1.182,41	2.388,77		
100	220,61	408,47	996,78	1.663,44			
110	275,27	479,57	1.134,44				
114	313,68	518,94	1.260,45	1.955,90			
120	333,37	579,07	1.385,56				
125	357,06	626,21	1.510,87				

# Duplex-Kettenradscheiben

für Zweifach - Rollenketten DIN 8187 - vorgebohrt

€/ Stück



Antriebstechnik  
Ketten für Antrieb und Förderung

Type	06 B-2 3/8 x 7/32"	08 B-2 1/2 x 5/16"	10 B-2 5/8 x 3/8"	12 B-2 3/4 x 7/16"	16 B-2 1" x 17,02	20 B-2 1 1/4 x 3/4 "	24 B-2 1 1/2 x 1"
Rolle	6,35	8,51	10,16	12,07	15,88	19,05	25,4

Zähnezahl

8	2,60	3,14	4,74	7,40	17,87	31,47	54,00
9	3,00	3,60	6,00	9,74	21,27	41,74	70,80
10	3,14	4,54	7,40	12,14	23,20	51,00	87,74
11	3,47	4,87	8,74	13,54	27,80	59,74	104,54
12	3,60	5,54	10,00	14,74	31,40	72,00	121,34
13	4,20	6,14	11,07	16,14	36,74	82,27	138,14
14	4,40	6,40	12,27	17,67	44,67	92,40	155,00
15	4,54	6,60	13,20	19,54	52,74	102,27	172,00
16	4,87	7,60	15,67	20,14	64,00	113,54	195,54
17	5,27	8,47	17,87	25,34	69,54	124,80	218,94
18	5,34	9,14	19,80	26,34	78,27	136,00	242,40
19	5,74	10,20	22,54	30,20	88,40	147,27	265,87
20	5,94	11,07	24,80	37,80	92,74	158,00	301,47
21	6,74	12,94	27,27	40,00	100,80	174,34	328,80
22	7,40	14,47	29,14	42,74	106,67	190,67	356,00
23	8,07	14,94	31,74	44,47	115,20	207,00	383,34
24	8,47	15,47	34,47	49,60	124,14	232,74	410,67
25	8,94	16,74	37,40	55,27	133,07	249,80	438,14
26	9,74	17,87	40,60	58,74	143,27	268,34	513,54
27	10,20	19,20	43,74	63,54	154,14	286,94	588,80
28	10,47	19,80	46,80	67,14	161,40	305,47	657,94
29	10,87	21,47	49,94	71,47	171,74	324,20	701,47
30	11,34	22,47	52,74	73,40	192,60	342,47	745,00
31	12,27	25,67	55,67	78,94	211,07	363,87	794,54
32	13,54	27,80	58,40	82,94	223,47	385,40	843,87
33	14,47	29,74	60,40	87,74	235,94		893,20
34	15,15	32,47	63,20	91,60	248,54	428,34	942,54
35	15,67	33,80	66,14	95,67	260,80	449,60	991,80
36	16,74	36,20	68,94	99,07	274,27	475,74	1.048,34
37	17,47	38,47	72,34	103,14	288,00		1.104,74
38	18,67	40,54	75,07	106,47	301,47	522,14	1.161,94
39	19,74	42,74	78,07	110,60	315,00		
40	20,47	44,67	81,14	119,94	328,67	572,47	1.273,87
41	22,34	45,67		129,60			
42	23,54	46,74	91,47	142,47	364,60	635,00	1.412,67
43	24,60	49,60	95,47	146,74			
44	25,67	50,74	96,34	161,60	395,80		
45	26,80	54,14	99,74	166,07	411,94	727,60	1.622,34



## Duplex-Kettenradscheiben für Zweifach - Rollenketten DIN 8187 - vorgebohrt € / Stück

Antriebstechnik  
Ketten für Antrieb und Förderung

Type	06 B-2 3/8 x 7/32"	08 B-2 1/2 x 5/16"	10 B-2 5/8 x 3/8"	12 B-2 3/4 x 7/16"	16 B-2 1" x 17,02	20 B-2 1 1/4 x 3/4"	24 B-2 1 1/2 x 1"
Rolle	6,35	8,51	10,16	12,07	15,88	19,05	25,4

### Zähnezahl

46	28,00	55,27	110,47	182,40	428,34	758,74	
47			118,47	187,27			
48	30,47	59,74	128,67	193,27	462,27	822,07	1.834,00
49	31,40	62,87					
50	32,74	65,47	136,87	205,40	496,07	1.032,00	1.975,00
51	34,00	67,87		212,60			
52	35,27	70,00	140,94	225,47	600,34	1.121,80	
53		73,74	143,47				
54	36,74						
54	38,07	75,87	146,27	240,67			
55	39,27	80,74	149,80	248,14	743,80		
56	40,80	85,47	153,27	255,74	765,40		
57	42,27	86,74	165,14	262,54	796,67	1.346,67	2.534,47
58	43,80	92,27	167,07	281,67			
60	46,74	99,07	182,80	286,07	875,80	1.481,20	2.792,07
62	49,14	109,74	195,14		923,40		
64	51,47	113,47		350,34			
65	54,00	116,47	213,47	366,47	1.018,47	1.723,67	3.253,20
66			219,60				
68	59,54	124,14			1.120,87		
70	62,07	130,67	244,20	436,60	1.172,14	1.984,54	
72	64,80	139,94	256,40	466,87	1.254,40		
75	66,60	148,74	271,67	497,27	1.336,47		
76	68,00	155,14	274,07	518,87	1.394,87	2.362,94	4.415,87
78							
80	76,27						
80	78,27	174,54	310,20	562,27	1.511,60	2.561,20	
85	91,67	193,20	346,34	640,40	1.720,74		
90		211,54	382,60	718,54	1.931,60		
95	102,40						
95	113,54	230,07	418,54	797,14	2.139,07	3.730,60	
100	127,07	280,34	506,20	874,94	2.347,80		
110	149,94	362,87					
114	158,74	394,80	650,27	1.126,80	3.007,07	5.400,60	
120	176,80	428,54	717,40				
125	190,40	463,47	776,14	1.371,74	3.607,07		

# Triplex-Kettenradscheiben für Dreifach - Rollenketten DIN 8187 - vorgebohrt

€ / Stück



**Antriebstechnik**  
Ketten für Antrieb und Förderung

Type	06 B-3 3/8 x 7/32"	08 B-3 1/2 x 5/16"	10 B-3 5/8 x 3/8"	12 B-3 3/4 x 7/16"	16 B-3 1" x 17,02	20 B-3 1 1/4 x 3/4 "	24 B-3 1 1/2 x 1"
Rolle	6,35	8,51	10,16	12,07	15,88	19,05	25,4

## Zähnezahl

8	3,30	4,26	6,40	10,47	29,47	55,30	109,09
9	3,83	4,74	7,94	12,40	36,66	73,87	136,49
10	3,99	5,47	9,54	16,14	43,86	92,16	158,63
11	4,67	6,20	11,00	18,34	53,52	110,73	188,70
12	4,94	6,87	12,34	21,87	61,60	128,96	214,95
13	5,14	7,60	13,00	23,67	65,51	147,53	241,05
14	5,34	8,27	14,67	27,60	74,28	165,82	267,23
15	5,67	8,87	16,60	30,40	84,76	184,18	293,13
16	5,94	10,00	17,80	33,87	97,51	208,44	329,85
17	6,00	11,07	19,14	36,40	110,11	232,63	366,24
18	6,60	12,27	22,34	37,87	119,02	256,88	403,03
19	7,00	13,34	27,00	44,00	130,81	281,00	439,62
20	7,27	14,47	28,00	48,40	145,47	305,05	495,74
21	7,60	16,74	31,00	54,87	159,72	337,05	548,15
22	8,14	18,94	32,54	60,54	162,60	369,05	600,78
23	8,54	21,07	37,60	65,27	175,89	400,91	653,19
24	9,54	23,34	40,87	71,87	189,80	450,93	705,68
25	9,80	25,34	44,60	75,94	207,41	484,09	757,89
26	10,47	26,80	48,40	81,14	225,84	526,16	821,47
27	11,34	27,80	52,47	87,14	236,67	569,60	884,85
28	12,07	30,20	56,40	92,94	257,09	612,35	948,44
29	12,74	32,54	60,34	101,00	281,00		
30	13,60	34,67	64,47	108,47	315,88	697,87	1.075,61
31	14,94				346,50		
32	16,54	40,14	74,00	122,60	368,29	777,35	1.222,10
33		41,40	78,07	129,60	390,15		
34	19,60	45,00	82,27	136,67	412,01	856,83	
35	21,07	47,47	86,54	144,34	433,73	896,23	1.441,91
36	22,34	50,60	92,00	149,40	479,77	948,44	
37			96,74	162,14			
38	24,67	54,47	102,74	170,34	526,02	1.052,11	1.691,59
39			106,54	180,94			
40	26,94	60,14	111,60	197,47	572,13	1.155,57	1.876,93
41			117,74				
42	29,74	68,60	121,80	217,00	606,05		
43		71,27		231,67			
44	32,67	74,40	135,27	242,60	646,07		
45	34,20	75,94	143,47	253,67	726,92	1.445,68	2.365,88

# Triplex-Kettenradscheiben

für Dreifach - Rollenketten DIN 8187 - vorgebohrt € / Stück



Antriebstechnik  
Ketten für Antrieb und Förderung

Type	06 B-3 3/8 x 7/32"	08 B-3 1/2 x 5/16"	10 B-3 5/8 x 3/8"	12 B-3 3/4 x 7/16"	16 B-3 1" x 17,02	20 B-3 1 1/4 x 3/4"	24 B-3 1 1/2 x 1"
Rolle	6,35	8,51	10,16	12,07	15,88	19,05	25,4
Zähnezahl							
46		81,27	150,14		728,22		
47		85,07		275,74			
48	38,00	88,47	167,27	287,20	756,59		2.685,66
50	41,74	94,87	184,14	308,67	812,91	1.776,62	2.890,80
52		102,40	197,47	324,87	876,29		
54		109,74		340,94			
55		113,54	222,07	348,80	971,32	2.124,08	
56		117,54					
57	53,54	121,60	237,80	373,34	1.060,19	2.275,64	3.744,47
58	55,67						
60	59,34	133,67	261,27	410,27	1.143,92	2.502,78	4.134,00
62		153,00					
64	67,00		295,20				
65	68,87	167,07	303,80	476,34	1.595,53	2.912,45	
66	70,80						
68		183,27					
70	79,27	189,60	353,94	548,20	1.836,44	3.353,10	
72	83,40	204,07		585,67	1.963,20		
75		220,60	402,40				
76	92,40	226,14	412,80	650,47	2.161,08	3.922,90	6.567,16
80	102,00	249,07	454,34	708,27	2.368,42		
85	122,07	275,47		801,60	2.695,73		
90	138,00	302,07	574,00	894,74	3.023,25		
95	153,94	328,47	633,74	988,00	3.350,70		
100	169,87	355,14		1.081,14			
114	192,80	463,87	832,00	1.415,07	4.711,48	8.642,45	
120				1.556,87			
125	235,60	544,20	1.063,20	1.684,00	5.651,69		



**Antriebstechnik**  
Ketten für Antrieb und Förderung

## Taperbuchsen

€ / Stück

Type	Preis €	Bohrung
<b>1008</b>	3,42	11 - 12 - 14 - 15 - 16 - 18 - 19 - 20 - 22 - 24 - 25
<b>1108</b>	3,70	11 - 12 - 14 - 15 - 16 - 18 - 19 - 20 - 22 - 24 - 25 - 28
<b>1210</b>	5,02	11 - 12 - 14 - 15 - 16 - 18 - 19 - 20 - 22 - 24 - 25 - 28 - 30 - 32
<b>1215</b>	5,61	14 - 16 - 18 - 19 - 20 - 22 - 24 - 25 - 28 - 30 - 32
<b>1610</b>	5,54	12 - 14 - 15 - 16 - 18 - 19 - 20 - 22 - 24 - 25 - 28 - 30 - 32 - 35 - 38 - 40 - 42
<b>1615</b>	6,60	14 - 16 - 18 - 19 - 20 - 22 - 24 - 25 - 28 - 30 - 32 - 35 - 38 - 40 - 42
<b>2012</b>	7,58	15 - 16 - 18 - 19 - 20 - 22 - 24 - 25 - 28 - 30 - 32 - 35 - 38 - 40 - 42 - 45 - 48 - 50
<b>2517</b>	11,36	19 - 20 - 22 - 24 - 25 - 28 - 30 - 32 - 35 - 38 - 40 - 42 - 45 - 48 - 50 - 55 - 60 - 65
<b>3020</b>	18,88	25 - 28 - 30 - 32 - 35 - 38 - 40 - 42 - 45 - 48 - 50 - 55 - 60 - 65 - 70 - 75
<b>3030</b>	26,20	35 - 38 - 40 - 42 - 45 - 48 - 50 - 55 - 60 - 65 - 70 - 75
<b>3525</b>	32,60	35 - 38 - 40 - 42 - 45 - 48 - 50 - 55 - 60 - 65 - 70 - 75 - 80 - 85 - 90
<b>3535</b>	42,04	35 - 38 - 40 - 42 - 45 - 48 - 50 - 55 - 60 - 65 - 70 - 75 - 80 - 85 - 90
<b>4040</b>	60,65	45 - 48 - 50 - 55 - 60 - 65 - 70 - 75 - 80 - 85 - 90 - 95 - 100
<b>4545</b>	81,11	55 - 60 - 65 - 70 - 75 - 80 - 85 - 90 - 95 - 100 - 110
<b>5050</b>	111,14	70 - 75 - 80 - 85 - 90 - 95 - 100 - 110 - 120 - 125

rodaindustria IBÉRICA S.A.



**Antriebstechnik**  
Ketten für Antrieb und Förderung

## Taper-Kettenräder für Einfach - Rollenketten DIN 8187

€ / Stück

Type	06 B-1 3/8 x 7/32"	08 B-1 1/2 x 5/16"	10 B-1 5/8 x 3/8"	12 B-1 3/4 x 7/16"	16 B-1 1 x 17,02"	20 B-1 1" 1/4 x 3/4
Rolle	6,35	8,51	10,16	12,07	15,88	19,05

### Zähnezahl

13			9,53	13,88	28,00	
14			10,05	16,27	32,02	
15		7,33		18,74	39,80	68,58
			11,22			
16		7,65	12,00	21,07	45,89	
17	5,13	9,14	12,71	23,66	48,88	84,91
18	5,90	9,99	15,24	25,22	51,99	
19	6,55	11,61	16,08	26,71	55,23	96,77
20	7,20	12,38	17,89	28,13	62,10	
21	7,59	12,45	18,87	32,54	70,59	127,43
22	8,11	13,36	20,81	34,16	74,35	
23	8,69	13,88	21,85	36,17	78,37	141,56
24	9,40	15,30	22,82	37,79	82,45	
25	10,25	15,50	24,05	39,67	86,66	157,05
26	11,22	16,27	28,72	43,37	100,08	
27	11,80	16,92	29,95	45,50	104,94	
28	12,45	17,57	32,54	47,51	110,00	
30	13,75	21,20	35,26	52,12	120,63	208,64
38	19,45	33,58	50,11	74,41	171,38	203,23*
45	24,05	43,04	62,49	100,27	240,92	
57	28,54*	42,90*	69,18*	99,86*	230,09*	
76	41,82*	64,69*	108,73*	161,36*	419,20*	

(\*) Material: Grauguss

RODAINDUSTRIA IBERICA S.A.





Antriebstechnik  
Ketten für Antrieb und Förderung

## Taper-Kettenräder für Zweifach - Rollenketten DIN 8187

€ / Stück

Type	06 B-2 3/8 x 7/32"	08 B-2 1/2 x 5/16"	10 B-2 5/8 x 3/8"	12 B-2 3/4 x 7/16"	16 B-2 1 x 17,02"	20 B-2 1" 1/4 x 3/4
Rolle	6,35	8,51	10,16	12,07	15,88	19,05

### Zähnezahl

13						
14						
15		9,67	17,74	30,60	77,20	
16		11,00	21,47	35,54	87,27	
17	7,97	12,40	24,20	38,74	97,94	
18	8,31	13,94	27,14	43,54	109,20	
19	8,59	15,47	30,14	48,74	121,07	
20	9,40	17,07	33,27	53,14	134,40	
21	10,47	20,47	35,74	57,00	144,64	
22	11,40	21,67	39,07	60,67	155,20	
23	12,27	23,14	43,07	68,27	166,34	
24	13,54	25,27	46,74	71,54	177,54	
25	14,60	27,60	50,94	80,60	189,34	
26	15,74	30,14	55,14	85,07	201,74	
27	17,00	31,67	57,87	90,07	214,27	
28	18,20	34,27	62,00	94,60	227,60	
30	20,80	40,27	69,54	105,20	255,54	
38	30,60	59,47		156,34	220,63*	
45						
57	45,25*	70,42*		205,63*	543,22*	
76	66,72*	126,47*		386,55*		

(\*) Material: Grauguss



**Taper-Kettenräder**  
für *Dreifach - Rollenketten* DIN 8187

€ / Stück

**Antriebstechnik**  
Ketten für Antrieb und Förderung

Type	06 B-3	08 B-3	10 B-3	12 B-3	16 B-3	20 B-3
Rolle	3/8 x 7/32"	1/2 x 5/16"	5/8 x 3/8"	3/4 x 7/16"	1 x 17,02"	1" 1/4 x 3/4
	6,35	8,51	10,16	12,07	15,88	19,05

**Zähnezahl**

13						
14						
15		22,82	30,89	44,67		
16						
17	19,20	26,61	38,13	56,40	150,95	
18						
19	19,71	32,09	44,39	71,94	185,62	
20						
21	21,69	37,56	53,78	84,80	218,78	
22						
23	24,84	41,18	74,22	98,60	254,35	
24						
25	27,30	44,90	84,87	116,07	292,24	
26						
27	29,97	51,41	91,65	130,87	333,28	
28						
30	35,84	71,76	113,69	154,80	400,98	
38	57,27	106,44		233,47	344,19*	
45						
57				333,28*	825,10*	
76						

(\*) Material: Grauguss